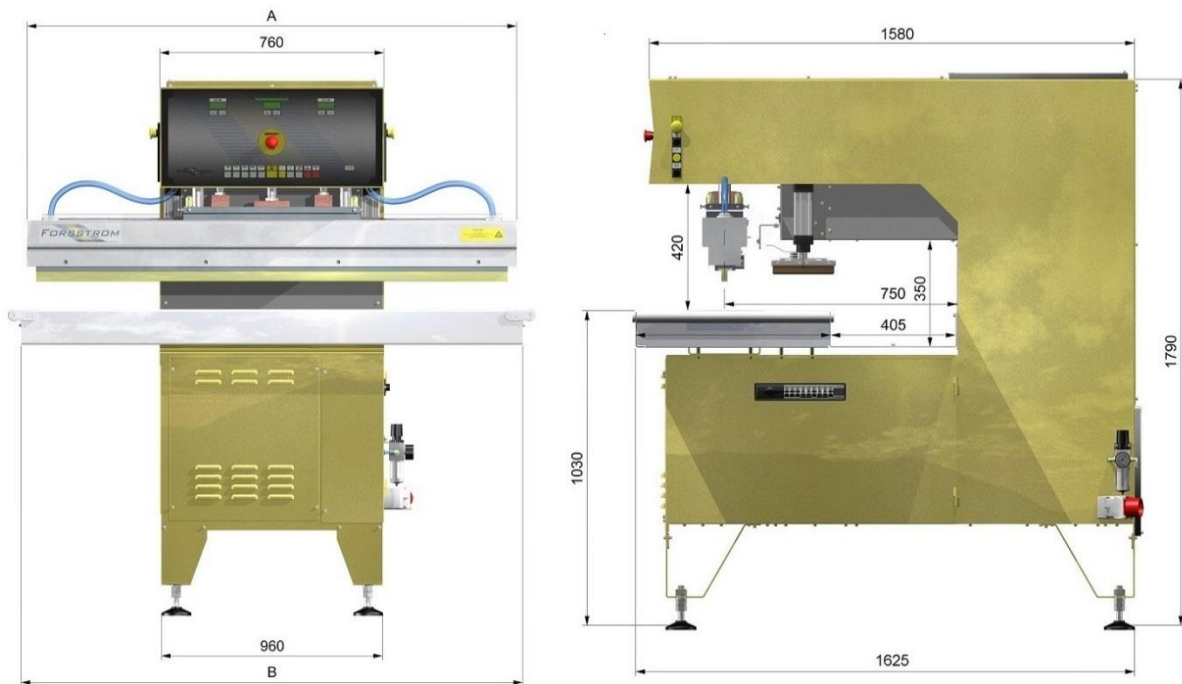


TX 200



TECHNISCHE SPEZIFIKATION

Leistungsbedarf - Leerlauf	0,9 kW
Leistungsbedarf – Max/h	2,9 kW
Maximale abgegebene HF-Leistung an Elektrode	5 kW
Hauptabsicherung – Typ D	32 A
Versorgungsspannung	3-Phasen 400 V, 50 Hz/60 Hz, Nullleiter und Erde
Frequenz	27,12 MHz ± 0,6 %
Senderöhre - Sorte	ITL 5-1
Senderöhre - Kühlung	Luftgekühlt
Überschlagsschutz	Thyristorgesteuert
Druck	Max. 1400 kg bei min. 7 bar / 101 psi
Luftverbrauch - automatisch	130 l/min
Maximale Hubhöhe (mit 45mm Elektrode)	75 mm
Pneumatische Presse mit automatischem Unfallschutzsystem	PSK
Gewicht der Maschine	750 kg
Max. Schweißfläche pro Arbeitszyklus	200 cm ²
Max. schweißbar Elektrodenbreite	200 mm
Computer mit 12" Touchscreen	Von Forstrom™ Industriell entwickelter HF-klassifizierter Computer
Freiraum hinter der Elektrode	750 mm
Optionales Zubehör	Tischrollen, Fußpedal, Stativräder