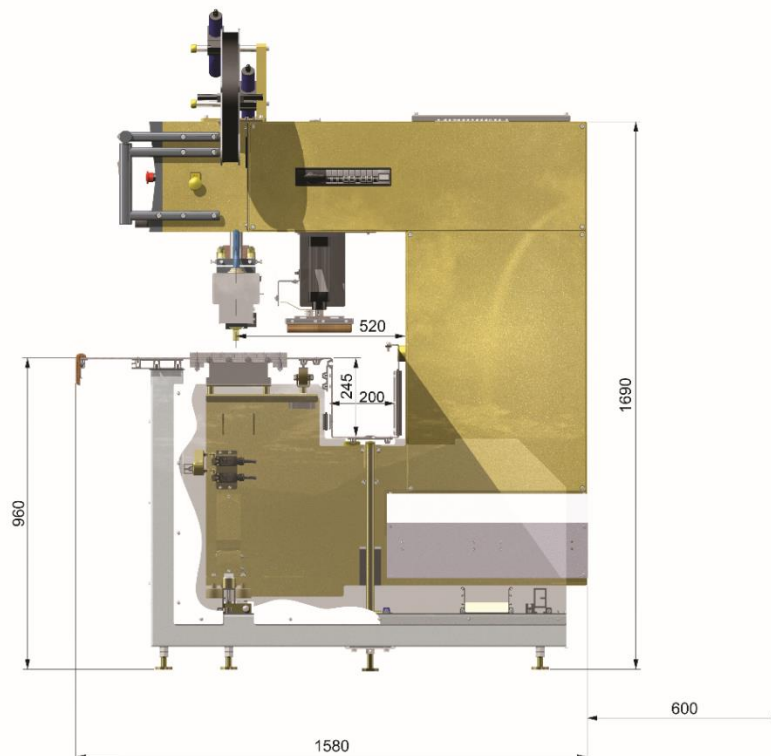


TD 300



TECHNISCHE SPEZIFIKATION

Leistungsbedarf - Leerlauf	1,3 kW
Leistungsbedarf – Max/h	5,5 kW
Maximale abgegebene HF-Leistung an Elektrode	8 kW
Hauptabsicherung – Typ D	32 A
Versorgungsspannung	3-Phasen 400 V, 50 Hz/60 Hz, Nullleiter und Erde
Frequenz	27,12 MHz \pm 0,6 %
Senderöhre - Sorte	ITL 12-1
Senderöhre - Kühlung	Luftgekühlt
Überschlagsschutz	Thyristorgesteuert
Druck	Max. 1400 kg bei min. 7 bar / 101 psi
Luftverbrauch - automatisch	140 l/min
Maximale Hubhöhe (mit 45mm Elektrode)	80 mm
Pneumatische Presse mit automatischem Unfallschutzsystem	PSK
Gewicht der Maschine (ohne Tisch)	1000 kg
Max. Schweißfläche pro Arbeitszyklus	300 cm ²
Max. schweißbar Elektrodenbreite	200 mm
Computer mit 12" Touchscreen	Von Forsstrom™ Industriell entwickelter HF-klassifizierter Computer
Freiraum hinter der Elektrode	520 mm
Messung Tisch und Box	Optional Länge, H: 960 mm, B: 990 mm Box 200 x 245 mm
Optionales Zubehör	Tischrollen, Laser, Bandhalter, Fernsteuerung, erweiterte Hebehöhe, Kollisionsschutz, Impulsschweißeinheit, Ölkühlung